

FREMO OLJEBRENNERE

Type: F-50-serien



Varenr.	Type
1011615	F-50-30-2D
1011670	F-50-50-2D

Fremo F-50 lettoljebrenner leveres i to utførelser på maksimum 356 kW og 600 kW.

Brennerne leveres i 2-dysers utførelse, har svingbar front og komplett panel med brytere, varsellamper og timetellere.

Brennerne har et høyt statisk trykk og gode kapasitetskurver.

Innstilt oljetrykk er 12 bar og normaloppsett er 60° spredningsvinkel på dyse 1 og 45° på dyse 2.

Brennerne leveres med oljeslanger, eurokontakter, festemateriell og manual.

Anbefalt oljefilter er ½" aluminiumsfilter.

Oljemengdemåler kan leveres som fabrikkmontert ekstrautstyr.

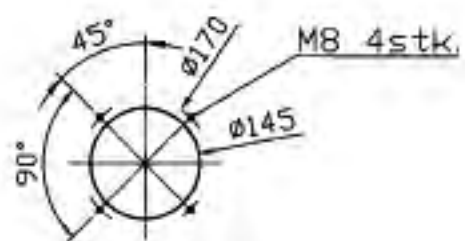
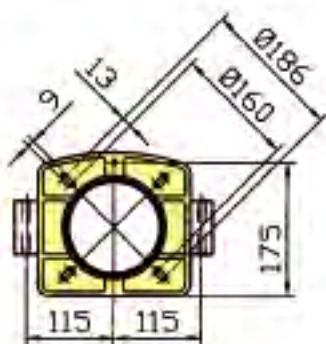
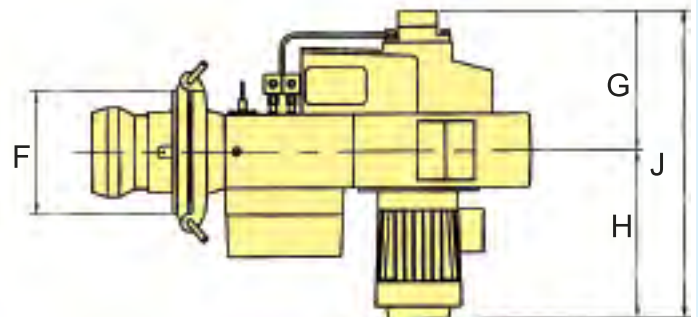
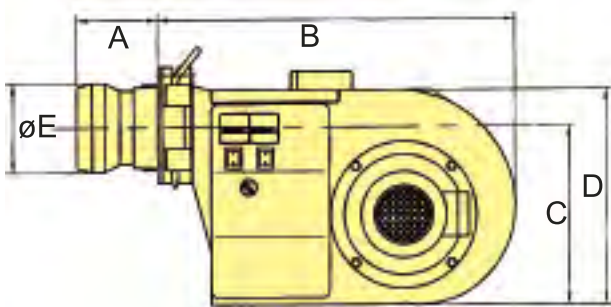
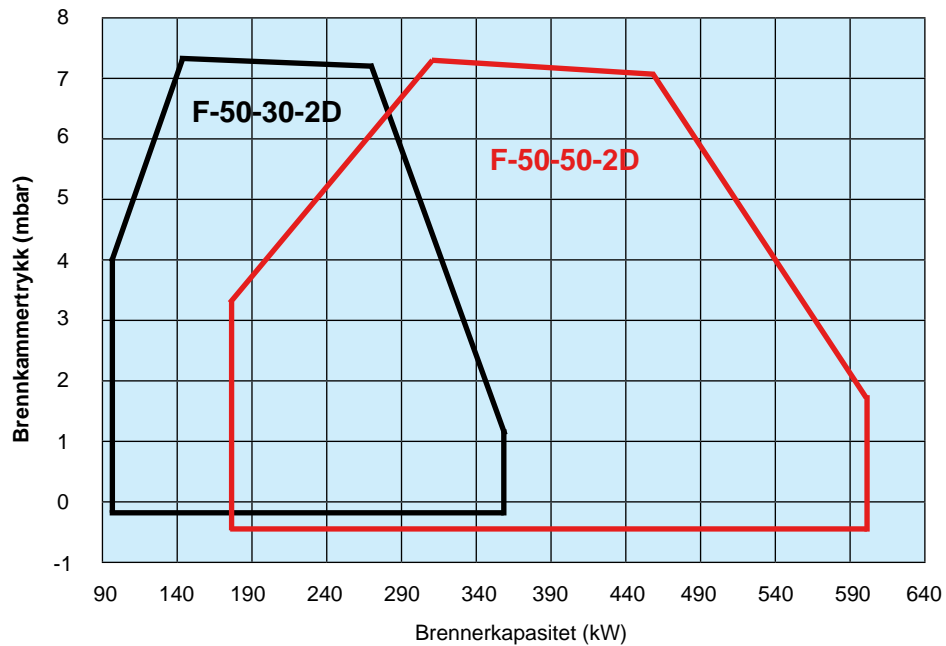
Kan også leveres i 1-fas utførelse på forespørsel.

TEKNISKE DATA			
		Modell	
		30-2D	50-2D
Effekt	min. kW	95	180
	maks. kW	356	600
	min. kcal/h	81 600	154 700
	maks. kcal/h	306 100	515 900
Brennstoff	Lettolje		
Oljemengde	kg/h min.	8	15
	kg/h maks.	30	50
Strømtilførsel	230V/400V-50Hz		
Viftemotor (2800 rpm)	W	550	
Strømstyrke	A	2,36/1,36	
Totalt effektforbruk	W	860	
Vekt	kg	36	
Driftsmodus	2-trinns		
Antall dyser	2		
Motor	3-fas		

(forts. neste side)

(forts. fra forrige side)

Kapasitetskurver og målskisser



MONTASJEMÅL

Mål i mm.									
Modell	A	B	C	D	øE	F	G	H	J
F-50-30-2D	137	590	290	350	120	200	230	260	490
F-50-50-2D	144				140				